

## Fiche technique de Lampadaire extérieur moderne **200W**

avec 2 Options CCT & 2 Modes



Nom de produit	Lampadaire extérieur moderne 200W
Specification	EP-LD-SGL-20WCCT-Sunflower
Version	REV 3.0

**CE RoHS**

## Caractéristiques et avantages supérieurs

- Design breveté, forme lisse et profilée en tournesol avec un éclairage élégant.
- Deux températures de couleur (CCT) interchangeables dans un seul luminaire, permettant de sélectionner facilement l'ambiance lumineuse souhaitée.
- Deux modes de fonctionnement optionnels, offrant une grande flexibilité selon les applications ou les conditions météorologiques.
- Éclairage puissant chaque nuit, 365 jours par an !
- Conception optique scientifique, sans éblouissement, offrant une lumière douce, confortable et apaisante.
- Surface lumineuse annulaire, diffusant une lumière à 360°, plus uniforme et esthétique, s'intégrant parfaitement à l'environnement.
- Panneau solaire monocristallin de qualité A, avec verre trempé laminé, rendement de conversion supérieur à 21 %, durée de vie de 20 ans, fiable et durable.
- Structure compacte du luminaire en ABS + PC de haute qualité, IP65, anti-UV, ignifugée et résistante.
- Haute luminosité de 2300 lm, adaptée à la plupart des applications, utilisant des LED SMD2835 haute efficacité (LM80).
- Batterie LiFePO<sub>4</sub> 32700 / 6000 mAh / 6,4 V, grande capacité, avec protection contre la surcharge et la décharge excessive, plus de 2000 cycles de vie, sûre, durable et remplaçable.
- Contrôle intelligent du mode de fonctionnement, assurant économie d'énergie et durée d'éclairage prolongée.
- Garantie de 3 ans.

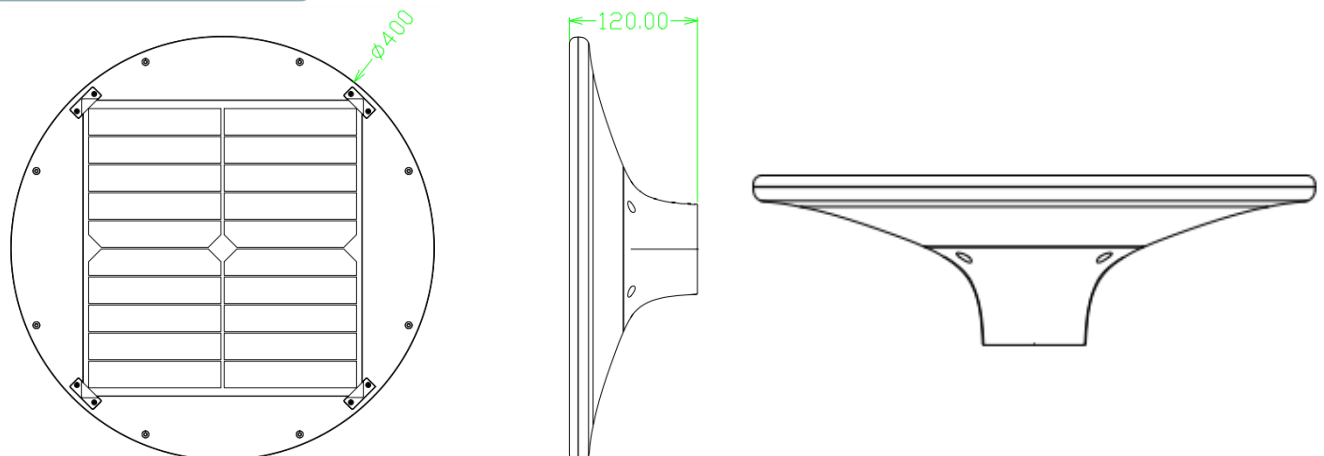
## Image de produit



## Specifications

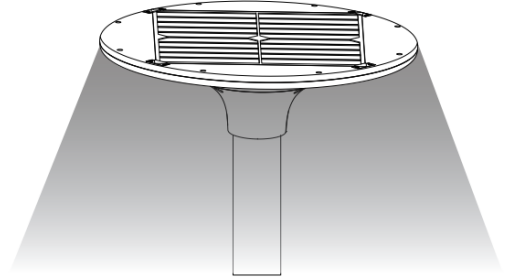
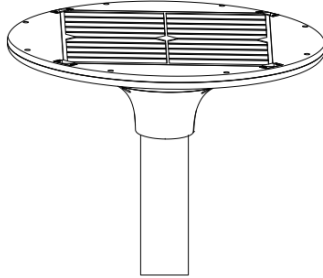
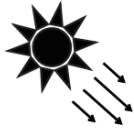
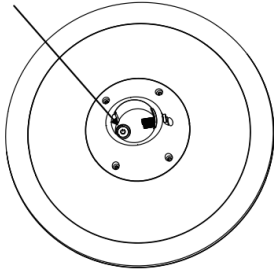
Référence produit	EP-LD-SGL-20WCCT-Sunflower	Type de led	224pcs* SMD2835
Puissance	200W	Lumen	2300LM( couvercle transparent ) 2100LM ( couvercle opalin )
Panneau solaire	Mono-crystalline silicone 12.5W, 10V	Batterie	LiFePO4,32700, 6000mAh, 6.4V, 38.4Wh, replaceable
Angle de faisceau	360°	Dimensions du luminaire	Φ400*120mm
Temps de charge (solaire)	4 à 6 heures de plein soleil pour une charge complète	Durée d'éclairage	32 hrs+
Surface d'éclairage efficace	120 m²	Couleur du luminaire	Noir
CCT	3000K/4000K/6000K (Each lamp can be customized with any two CCT.)	IP Class	Étanchéité IP65
Material	ABS+PC, anti-UV, fireproof	Hauteur d'installation	2-3mtrs
Espacement d'installation	10~12mtrs	Température de fonctionnement	-20°C- 50°C
Storage Temp	0°C-45°C	Diamètre de poteau applicable	φ50~60mm
garantie	3 ans	Emballage	1 lampe solaire, 1 manuel d'utilisation

## Dimension(mm)



## Mode de fonctionnement intelligent

On/Off Button  
Select Work Mode  
Switch CCT



### Sélection du mode de fonctionnement

- ① Appuyez sur le bouton une première fois, la lampe clignote une fois — c'est le Mode A : la lampe s'allume automatiquement à 100 % de luminosité la nuit et reste allumée jusqu'à l'aube.
- ② Appuyez sur le bouton une deuxième fois, la lampe clignote deux fois — c'est le Mode B : la lampe s'allume automatiquement à 50 % de luminosité la nuit et reste allumée jusqu'à l'aube.
- ③ Appuyez sur le bouton une troisième fois, la lampe s'éteint.

Remarque : la gestion automatique de la lampe régule la luminosité en fonction de la capacité résiduelle de la batterie.

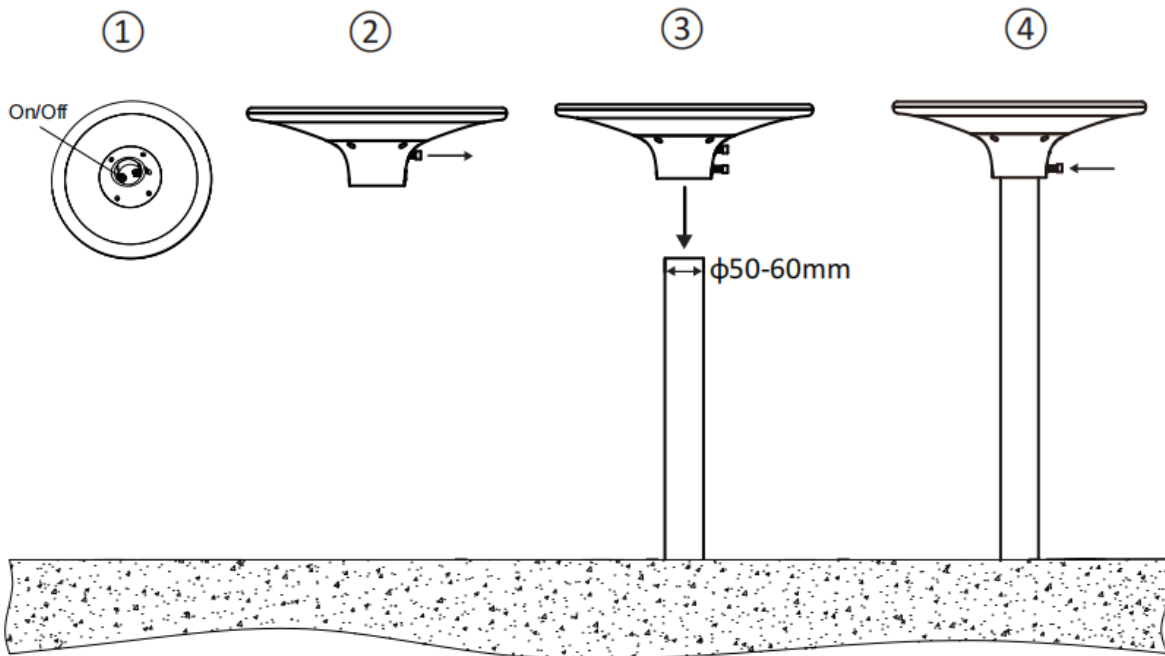
### Interrupteur CCT:

Maintenez le bouton enfoncé pendant 3 secondes pour changer la température de couleur.

La température de couleur peut être modifiée dans n'importe quel mode.

La sélection du mode de fonctionnement et le commutateur de température de couleur (CCT) disposent tous deux d'une fonction mémoire.

## Installation facile



Préparez la lampe et l'outil nécessaire (clé Allen M6) au préalable.

- ① Allumez la lampe en appuyant sur le bouton Marche/Arrêt, puis sélectionnez le mode de fonctionnement et la température de couleur (CCT) souhaités.
- ② Desserrez les vis de la lampe.
- ③ - ④ Insérez la lampe sur le poteau ( $\phi 50-60\text{ mm}$ ) et serrez fermement les vis pour la fixer.

## Applications variées

Largement utilisé pour : jardin, route, villa, cour, parc, allée, bord de mer, place, trottoir, zone industrielle, école, rue commerçante, station touristique, ferme, portail, bâtiments de bureaux, hôtel, hôpital, village, entrepôt, château, rue, aménagement paysager, etc.



## Précautions

1. Veuillez appuyer sur le bouton Marche/Arrêt de la lampe pour l'allumer et sélectionner le mode de fonctionnement et la température de couleur (CCT) souhaités avant l'installation.
2. Il s'agit d'une lampe solaire, veuillez l'installer dans un endroit bien exposé au soleil.
3. Même lorsque la lampe est éteinte, elle peut se recharger grâce à l'énergie solaire pendant la journée.
4. Veuillez noter que la durée d'éclairage dépend de la durée d'ensoleillement et du mode de fonctionnement choisi.
5. Le système intelligent intégré dispose d'une protection contre la surcharge et la décharge excessive, garantissant sécurité et durabilité.
6. La lampe est équipée d'un bloc batterie interne, remplaçable.
7. Les non-professionnels ne doivent pas démonter la lampe.
8. Ne jetez pas la batterie avec les déchets ménagers afin d'éviter tout risque d'explosion.